



**V2 S.p.A.**

Corso Principi di Piemonte, 65/67

12035 RACCONIGI (CN) ITALY

tel. +39 01 72 81 24 11 - fax +39 01 72 84 050

info@v2home.com - www.v2home.com



IL n. 163  
EDIZ. 19/02/2014

# MR2-U



**MODULO RICEVITORE AD INNESTO PER CENTRALI DI  
COMANDO V2**



**PLUG-IN RECEIVING MODULE FOR  
V2 CONTROL UNITS**



**MODULE RÉCEPTEUR EMBROCHABLE POUR  
ARMOIRES DE COMMANDE V2**



**MÓDULO RECEPTOR DE CONEXIÓN PARA  
CUADROS DE MANIOBRAS V2**



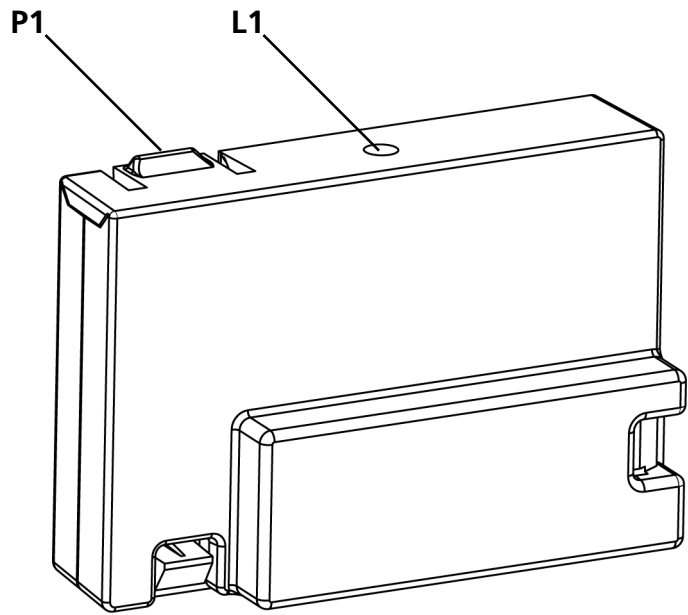
**MÓDULO RECEPTOR DE ENCAIXE PARA  
QUADROS ELÉTRICOS V2**



**EMPFÄNGER- STECKMODUL FÜR  
V2- STEUERUNGEN**



**PLUG-IN ONTVANGER MODULE VOOR V2  
BESTURINGSEENHEDEN**



## DICHIARAZIONE DI CONFORMITÀ

V2 SPA dichiara che i prodotti:  
MR2-U-433, MR2-U-868

sono conformi alle seguenti direttive:

**99/05/CEE**  
**ROHS2 2011/65/CE**

La dichiarazione di conformità completa è disponibile sul sito internet [www.v2home.com](http://www.v2home.com) nella sezione PRODOTTI / TRASMETTITORI E RICEVITORI / MR2



### SMALTIMENTO

Come per le operazioni d'installazione, anche al termine della vita di questo prodotto, le operazioni di smantellamento devono essere eseguite da personale qualificato.

Questo prodotto è costituito da vari tipi di materiali: alcuni possono essere riciclati, altri devono essere smaltiti. Informatevi sui sistemi di riciclaggio o smaltimento previsti dai regolamenti vigenti nel vostro territorio, per questa categoria di prodotto.

**Attenzione!** – Alcune parti del prodotto possono contenere sostanze inquinanti o pericolose che, se disperse nell'ambiente, potrebbero provocare effetti dannosi sull'ambiente stesso e sulla salute umana.

Come indicato dal simbolo a lato, è vietato gettare questo prodotto nei rifiuti domestici. Eseguire quindi la "raccolta separata" per lo smaltimento, secondo i metodi previsti dai regolamenti vigenti sul vostro territorio, oppure riconsegnare il prodotto al venditore nel momento dell'acquisto di un nuovo prodotto equivalente.

**Attenzione!** – i regolamenti vigenti a livello locale possono prevedere pesanti sanzioni in caso di smaltimento abusivo di questo prodotto.

## DESCRIZIONE DEL PRODOTTO E DESTINAZIONE D'USO

Il presente ricevitore fa parte della serie MR di V2 SPA. I ricevitori di questa serie sono destinati all'uso sulle centrali di comando V2.

**Qualsiasi altro uso è improprio e vietato!**

- Funzionamento con trasmettitori serie Royal o Personal Pass: il primo telecomando che viene memorizzato determina la modalità di funzionamento Royal o Personal Pass.

### Versione Personal Pass:

- Possibilità di memorizzare fino a 1008 telecomandi diversi
- Segnalazione di memoria piena: il ricevitore emette 15 lampeggi
- Gestione autoapprendimento trasmettitori via radio
- Gestione trasmettitore sostitutivo
- Possibilità di abilitare o disabilitare la modalità ROLLING CODE
- Programmazione BASE tramite pulsante P1 o AVANZATA tramite programmatore PROG2 (ver. 3.6 o superiori) e software WINPPCL (ver. 5 o superiori)



**ATTENZIONE: Utilizzare il ricevitore MR2 solo con apparecchiature V2.**

## CARATTERISTICHE TECNICHE

Frequenza	433,92 MHz	868,3 MHz
Temperatura	-20 ÷ +60°C	
Sensibilità	≥ -103 dBm	
S/N	> 17dB @ 100dBm m=100%	
Dimensioni	52 x 35 x 15 mm	

## PROGRAMMAZIONE

**NOTA:** il primo telecomando che viene memorizzato determina la modalità di funzionamento Royal o Personal Pass. Per modificare la modalità di funzionamento è necessario effettuare una CANCELLAZIONE TOTALE e memorizzare il nuovo telecomando.

**ATTENZIONE: se il ricevitore viene configurato in modalità Personal Pass, per programmare le funzioni BISTABILE e TIMER è necessario l'ausilio del programmatore PROG2 e del software WINPPCL**



**IMPORTANTE: per memorizzare correttamente il codice è necessario mantenere una distanza minima di 1,5 metri tra il trasmettitore e l'antenna del ricevitore.**

Il sistema di programmazione ad autoapprendimento permette la memorizzazione del codice e l'impostazione dei seguenti modi di funzionamento:

**MONOSTABILE:** attiva il relè corrispondente per tutto il tempo di trasmissione del trasmettitore; quando la trasmissione si interrompe il relè si disattiva automaticamente.

**BISTABILE:** attiva il relè corrispondente con la prima trasmissione del trasmettitore, il relè si disattiva con la seconda trasmissione.

**TIMER:** la trasmissione del telecomando attiva il relè corrispondente il quale si disattiva dopo il tempo impostato (max 7,5 minuti).

## SELEZIONE DEL CANALE DEL RICEVITORE

1. Premere il pulsante P1 del ricevitore: il led L1 si accende.
2. Rilasciare il pulsante, il led si spegne ed emette una serie di lampeggi singoli per 5s: il numero di lampeggi brevi indica il canale selezionato.
3. Per selezionare i canali successivi premere e rilasciare il pulsante P1 entro i 5s, il led cambia tipo di lampeggio in base alla tabella seguente:

CANALE SELEZIONATO	N° PRESSIONI P1	Lampeggio			
		singolo	doppio	triplo	quadruplo
CANALE 1	1	•			
CANALE 2	2		••		
CANALE 3	3			•••	
CANALE 4	4				••••

## PROGRAMMAZIONE DELLA FUNZIONE MONOSTABILE

**ATTENZIONE:** Se il trasmettitore è ROYAL, prima di iniziare la programmazione, impostare il codice desiderato sul trasmettitore. Impostare lo stesso codice su tutti i trasmettitori.

1. Selezionare il canale del ricevitore da programmare
2. Entro 5 secondi premere e tenere premuto il tasto del trasmettitore:
  - se il trasmettitore è ROYAL la procedura termina con il punto 3
  - se il trasmettitore è PERSONAL PASS passare al punto 4 e seguire la procedura fino alla fine del paragrafo
3. Il LED del ricevitore si spegne e si riaccende per 5 secondi. Trascorsi 5 secondi il led si spegne: il ricevitore è pronto per l'utilizzo
4. Il led del ricevitore si spegne e si riaccende: il codice è stato memorizzato e il ricevitore rimane in attesa per 5 sec. di un nuovo codice da memorizzare
5. Memorizzare tutti i trasmettitori desiderati
6. Trascorsi 5 secondi senza nessuna trasmissione valida il led si spegne e il ricevitore torna in funzionamento normale

## PROGRAMMAZIONE DELLA FUNZIONE BISTABILE (solo modalità ROYAL)

**ATTENZIONE:** prima di iniziare la programmazione, impostare il codice desiderato sul trasmettitore.

Impostare lo stesso codice su tutti i trasmettitori.

1. Selezionare il canale del ricevitore da programmare
2. Premere e tenere premuto il tasto del trasmettitore entro 5 secondi
3. Il LED del ricevitore si spegne e si riaccende: premere il pulsante P1 del ricevitore entro 5 secondi
4. Il led L1 comincia una serie di lampeggi a bassa velocità (1 lampeggio al secondo)
5. Dopo il trentesimo lampeggio il led L1 rimane acceso per 5 secondi
6. Premere e rilasciare il pulsante P1 entro 5 secondi
7. Il LED si spegne: il ricevitore è pronto per l'utilizzo.

## PROGRAMMAZIONE DELLA FUNZIONE TIMER (solo modalità ROYAL)

**ATTENZIONE:** prima di iniziare la programmazione, impostare il codice desiderato sul trasmettitore.

Impostare lo stesso codice su tutti i trasmettitori.

1. Selezionare il canale del ricevitore da programmare
2. Premere e tenere premuto il tasto del trasmettitore entro 5 secondi
3. Il LED del ricevitore si spegne e si riaccende: premere il pulsante P1 del ricevitore entro 5 secondi
4. Il led L1 comincia una serie di lampeggi a bassa velocità (1 lampeggio al secondo). Il numero di lampeggi corrisponde ad un tempo impostabile come indicato nella tabella.

N° Lampeggi	Tempo
1	01 sec.
2	02 sec.
3	03 sec.
4	04 sec.
5	05 sec.
6	06 sec.
7	07 sec.
8	08 sec.
9	09 sec.
10	10 sec.
11	11 sec.
12	12 sec.
13	13 sec.
14	14 sec.
15	15 sec.
16	30 sec.

N° Lampeggi	Tempo
17	1 min.
18	1,5 min.
19	2 min.
20	2,5 min.
21	3 min.
22	3,5 min.
23	4 min.
24	4,5 min.
25	5 min.
26	5,5 min.
27	6 min.
28	6,5 min.
29	7 min.
30	7,5 min.
31	BISTABILE

5. Contare il numero di lampeggi del led L1 corrispondente al tempo che si desidera impostare, quindi premere il tasto del ricevitore durante il lampeggio desiderato.
6. La serie di lampeggi si interrompe e il led L1 si spegne: il ricevitore è pronto per l'utilizzo.

## APPRENDIMENTO RADIO A DISTANZA (solo sistema Personal Pass)

Questa procedura permette di memorizzare nuovi trasmettitori via radio, in modo sequenziale e senza rimuovere il ricevitore dall'installazione.

**Il trasmettitore che permette di abilitare la programmazione via radio deve essere già memorizzato.**

Tutti i trasmettitori memorizzati via radio avranno la stessa logica tasti del trasmettitore che ha attivato la programmazione. Quindi se il trasmettitore che ha attivato la programmazione ha solo il tasto 1 memorizzato, i trasmettitori nuovi potranno essere memorizzati solo con il tasto 1.

1. Premere per almeno 5 secondi i tasti 1+2 o 1+3 di un trasmettitore già memorizzato
2. Rilasciare entrambi i tasti
3. Entro 5 secondi premere il tasto del nuovo trasmettitore che si vuole memorizzare
4. Rilasciare il tasto e ripetere la procedura con gli altri tasti del telecomando o con altri telecomandi da memorizzare

## TRASMETTITORE SOSTITUTIVO (solo modalità Personal Pass)

Il trasmettitore SOSTITUTIVO, generato solamente tramite WINPPCL, permette di sostituire via radio un trasmettitore memorizzato nel ricevitore.

È sufficiente trasmettere una volta, in prossimità del ricevitore, con il TX SOSTITUTIVO appositamente programmato: il codice del trasmettitore viene sostituito con il nuovo senza rimuovere il ricevitore dall'installazione.

Si possono avere al massimo tre sostituzioni per codice, quindi per un TX A memorizzato potrà avere:

- TX B che sostituisce TX A (TX A non è più attivo)
- TX C che sostituisce TX B (TX B-A non è più attivo)
- TX D che sostituisce TX C (TX C-B-A non è più attivo)

## MODALITÀ ROLLING CODE (solo modalità Personal Pass)

È possibile abilitare o disabilitare la modalità ROLLING CODE (disabilitato di default).

1. Premere e mantenere premuto il pulsante P1 per 8 secondi.
2. Trascorsi gli 8 secondi il led L1 si spegne, rilasciare il pulsante.
3. Il Led L1 inizia una serie di lampeggi per 5 secondi:

Lampeggi singoli	➔	ROLLING CODE disabilitato
Lampeggi doppi	➔	ROLLING CODE abilitato
Lampeggi tripli	➔	ROLLING CODE abilitato + cancellazione codice clonato

4. Per modificare le impostazioni premere il pulsante P1 entro 5 secondi da quando inizia la serie di lampeggi; il LED L1 lampeggerà in base alle nuove impostazioni.
5. Trascorsi 5 secondi il led L1 si spegne e il ricevitore torna in funzionamento normale

## BLOCCO PROGRAMMAZIONE (solo modalità Personal Pass)

La funzione di BLOCCO PROGRAMMAZIONE è impostabile solo tramite WINPPCL. Questa funzione impedisce una qualsiasi riprogrammazione del ricevitore, sia tramite il tasto P1 che via radio.

Il ricevitore può essere riprogrammato solo tramite WINPPCL.

## CANCELLAZIONE TOTALE DEI CODICI

Per eseguire una cancellazione totale dei codici procedere come segue:

1. Disattivare l'alimentazione della centrale di comando su cui è innestato il modulo ricevitore MR2.
2. Tenendo premuto il tasto P1 del ricevitore riattivare l'alimentazione.  
Il LED del ricevitore si accende: rilasciare il tasto P1.
3. Le zone di memoria sono ora vuote e disponibili per una nuova programmazione: il primo telecomando che viene memorizzato determina la modalità di funzionamento Royal o Personal Pass.

**Per effettuare una cancellazione parziale dei codici è necessario l'ausilio del programmatore portatile PROG2.**

## DECLARATION OF CONFORMITY

V2 SpA hereby declares that the products:  
MR2-U-433, MR2-U-868

comply with the following directives:

**99/05/CEE**

**ROHS2 2011/65/CE**

The full declaration of conformity is available on the website  
www.v2home.com in the section:

PRODUCTS / TRANSMITTERS AND RECEIVERS / MR2



### DISPOSAL

As for the installation operations, even at the end of this product's life span, the dismantling operations must be carried out by qualified experts.

This product is made up of various types of materials: some can be recycled while others need to be disposed of. Find out about the recycling or disposal systems envisaged by your local regulations for this product category.

**Important!** – Parts of the product could contain pollutants or hazardous substances which, if released into the environment, could cause harmful effects to the environment itself as well as to human health.

As indicated by the symbol opposite, throwing away this product as domestic waste is strictly forbidden. So dispose of it as differentiated waste, in accordance with your local regulations, or return the product to the retailer when you purchase a new equivalent product.

**Important!** – the local applicable regulations may envisage heavy sanctions in the event of illegal disposal of this product.

## PRODUCT DESCRIPTION AND INTENDED USE

This receiver is part of the MR series by V2 SPA.

The receivers in this series are intended for use on V2 control units.

**Any other use is improper and prohibited!**

- Operates with Royal or Personal Pass series transmitters: the first remote control to be memorised determines the mode of operation; Royal or Personal Pass.

### Personal Pass Version:

- It is possible to store up to 1008 different codes with self-learning mode
- Memory full warning: the receiver blinks 15 times
- Self-learning of transmitters managed by radio
- Management of the substitutive transmitter
- It is possible to enable or disable the ROLLING CODE mode
- Basic programming using button P1 or advanced programming using the PROG2 (version 3.6 or newer) programming device and WINPPCL software (version 5.0 or newer)



**ATTENTION: Use the receiver MR2 only with V2 equipments**

## TECHNICAL DATA

Frequency	433,92 MHz	868,3 MHz
Temperature	-20 ÷ +60°C	
Sensibility	≥ -103 dBm	
S/N	> 17dB @ 100dBm m=100%	
Size	52 x 35 x 15 mm	

## PROGRAMMING

**NOTE:** the first remote control to be memorised determines the mode of operation; Royal or Personal Pass.

To change the operating mode, it is essential to perform a FULL CODE ERASING and then memorise the new remote control.

**CAUTION: If the receiver is configured in the Personal Pass mode, to program the BISTABLE and TIMER functions it is required the use of a PROG2 programmer and of a WINPPCL software.**



**IMPORTANT: to memorize the code in the correct way it is necessary to keep a minimum distance of 1,5 metres between the transmitter and the receiver's antenna.**

The self learning programming system enables the code memorization and the setting of the following functioning modes:

**MONOSTABLE:** it activates the corresponding relay through the time of TX transmission. When the transmission stops, the relay goes automatically off.

**BISTABLE:** it activates the corresponding relay on the first TX transmission. The relay goes off on the second transmission.

**TIMER:** the tx transmission activates the corresponding relay which goes off after the set time (max 7,5 minutes).

## SELECTION OF THE RECEIVER CHANNEL

1. Press P1 push-button of the receiver: L1 led switches on.
2. Release the push-button, the led switches off and it sends out a sequence of single flashings for 5 seconds: the number of short flashings shows the selected channel.
3. To select the further channels press and release the P1 push-button within 5 seconds, the led changes type of flashing according to the following table:

SELECTED CHANNEL	N° IMPULSES P1	Flashing			
		single	double	triple	quadruple
CHANNEL 1	1	•			
CHANNEL 2	2		••		
CHANNEL 3	3			•••	
CHANNEL 4	4				••••

## PROGRAMMING OF THE MONOSTABLE FUNCTION

**WARNING:** If the transmitter is ROYAL, before starting programming, set the desired code on the transmitter.  
Set the same code on all transmitters.

1. Select the channel of the receiver to be programmed
2. Within 5 seconds, press and hold the button on the remote control.
  - if the remote control unit is a ROYAL version, the procedure ends at point 3
  - if the remote control unit is a PERSONAL PASS version, go to point 4 and follow the procedure until the end of the section
3. The LED of the receiver goes off and goes on again for 5 seconds. After 5 second the led goes off: the receiver is ready to be used
4. The led of the receiver goes out and goes on again: the code has been memorised and the receiver remains standby for 5 s with a new code to be memorised
5. Memorise all the remote control units necessary
6. After 5 seconds without a valid transmission, the led is turned off and the receiver returns to normal operating mode

## PROGRAMMAZIONE DELLA FUNZIONE BISTABILE (ROYAL system only)

**WARNING:** before starting programming, set the desired code on the transmitter.  
Set the same code on all transmitters.

1. Select the channel of the receiver to be programmed
2. Within 5 seconds, press and hold the button on the remote control
3. The LED of the receiver goes off and then goes on again: press the pushbutton P1 of the receiver within 5 sec
4. Led starts a sequence of flashings at low speed (1 flash per second)
5. After the thirtieth flash the led L1 remains on for 5 seconds
6. Press and release the pushbutton P1 within 5 seconds
7. The LED goes off: the receiver is ready to be used

## PROGRAMMAZIONE DELLA FUNZIONE TIMER (ROYAL system only)

**WARNING:** before starting programming, set the desired code on the transmitter.  
Set the same code on all transmitters.

1. Select the channel of the receiver to be programmed
2. Within 5 seconds, press and hold the button on the remote control
3. The LED of the receiver goes off and then goes on again: press the pushbutton P1 of the receiver within 5 seconds
4. Led L1 starts a sequence of flashings at low speed (1 flash per second). The number of flashing corresponds to the time which can be set as shown in the table.

N° Flashing	Time
1	01 sec.
2	02 sec.
3	03 sec.
4	04 sec.
5	05 sec.
6	06 sec.
7	07 sec.
8	08 sec.
9	09 sec.
10	10 sec.
11	11 sec.
12	12 sec.
13	13 sec.
14	14 sec.
15	15 sec.
16	30 sec.

N° Flashing	Time
17	1 min.
18	1,5 min.
19	2 min.
20	2,5 min.
21	3 min.
22	3,5 min.
23	4 min.
24	4,5 min.
25	5 min.
26	5,5 min.
27	6 min.
28	6,5 min.
29	7 min.
30	7,5 min.
31	BISTABILE

5. Count the number of led L1 flashings corresponding to the time you wish to set. Press the RX button P1 during the wished flashing.
6. The sequence of flashings stops and led L1 goes off: the receiver is ready to be used.

## REMOTE RADIO LEARNING

### (Personal Pass system only)

This procedure allows to memorize new transmitters by radio, in sequence and without removing the receiver from the installation.

### The transmitter which allows to enable the programming by radio must be memorized in advance.

The keys of all the transmitters saved in the memory via radio will have the same logic as for those of the transmitter that enabled programming.

Therefore, if the transmitter that activated programming has key 1 saved only, the new transmitters can only be saved using key 1.

1. Press for at least 5 seconds the keys 1+2 or 1+3 of one transmitter that is already saved
2. Release both keys
3. Press, within 5 seconds, the key of the new transmitter that you intend to save
4. Release the key and repeat the procedure for the other keys of the remote control or with other radio controls to be saved

## SUBSTITUTIVE TRANSMITTER

### (Personal Pass system only)

The substitutive transmitter, generated only by means of WINPPCL, allows to replace by radio a transmitter stored in the receiver.

A single transmission with the specially programmed SUBSTITUTIVE TX, nearby the receiver, replaces the transmitter code with the new one without removing the receiver from the installation.

Three code substitutions are permitted, if transmitter TX A is memorised, the options are:

- TX B replaces TX A (TX A is no longer operative)
- TX C replaces TX B (TX B-A is no longer operative)
- TX D replaces TX C (TX C-B-A is no longer operative)

## ROLLING CODE MODE

### (Personal Pass system only)

The receiver manages the rolling code for the Personal Pass system. This function is disabled by default.

Rolling code mode may be activated by WinPPCL or by using the P1 programming button.

1. Press P1 push-button, holding it for 8 seconds
2. L1 led will switch off after 8 seconds. Release the push-button
3. L1 led starts a sequence of flashing for 5 seconds:
 

Single flashings	→	ROLLING CODE disabled
Double flashings	→	ROLLING CODE enabled
Triple flashings	→	ROLLING CODE enabled + cloned code erasing
4. To modify the parameters press the P1 push-button within 5 seconds after the first flashing of the sequence; L1 led will flash according to the new parameters.
5. After 5 seconds, the led turns off and the receiver moves back to normal operation

## PROGRAMMING LOCK

### (Personal Pass system only)

The PROGRAMMING LOCK function can be done only by means of WINPPCL. This function inhibits to programme again the receiver, either with P1 key or by radio. The receiver can be programmed again only by means of WINPPCL.

## FULL CODE ERASING

To perform a full code erasing do the following:

1. Switch off the power supply of the control unit where the MR2 receiver is connected.
2. By holding the key P1 of the receiver pressed, you will reactivate the power supply.  
The receiver LED goes on: release the P1 key.
3. The memory spaces are empty and available for a new programming: the first remote control to be memorised determines the mode of operation; Royal or Personal Pass

**To perform a partial code erasing the PROG2 portable programmer is required.**



## DECLARATION DE CONFORMITÉ

V2 SPA déclare que les produits:  
MR2-U-433, MR2-U-868

sont conformes aux directives suivantes:

**99/05/CEE**  
**ROHS2 2011/65/CE**

La déclaration de conformité complète est disponible sur le site internet [www.v2home.com](http://www.v2home.com) dans la section :  
PRODUITS / ÉMETTEURS ET RÉCEPTEURS / MR2



## ÉLIMINATION DU PRODUIT

Comme pour les opérations d'installation, même à la fin de la vie de ce produit, les opérations de démantèlement doivent être effectuées par un personnel qualifié.

Ce produit est composé de différents types de matériaux: certains peuvent être recyclés, d'autres doivent être éliminés. S'informer sur les systèmes de recyclage ou de mise au rebut prévus par les règlements en vigueur sur le territoire, pour cette catégorie de produit.

**Attention !** – Certaines parties du produit peuvent contenir des substances polluantes ou dangereuses qui, si dispersées dans l'environnement, pourraient provoquer des effets nocifs sur l'environnement et sur la santé humaine.

Comme indiqué par le symbole ci-contre, il est interdit de jeter ce produit dans les déchets domestiques.

Effectuer une "collecte séparée" pour la mise au rebut, selon les méthodes prévues par les règlements en vigueur sur le territoire, ou amener le produit au vendeur au moment de l'achat d'un nouveau produit équivalent.

**Attention !** – les règlements en vigueur au niveau local peuvent prévoir de lourdes sanctions en cas de mise au rebut abusif de ce produit.

## DESCRIPTION DU PRODUIT ET DESTINATION D'USAGE

Ce récepteur fait partie de la série MR de V2 SPA. Les récepteurs de cette série sont destinés à l'usage sur les centrales de commande V2.

**Tout autre usage est impropre et interdit !**

- Fonctionnement avec émetteurs séries Royal ou Personal Pass: la première télécommande qui est mémorisée détermine le mode de fonctionnement Royal ou Personal Pass.

### Version Personal Pass :

- Possibilité de mémoriser de 1008 codes différents en auto-apprentissage
- Signale de mémoire pleine: le récepteur clignote 15 fois.
- Gestion auto-apprentissage émetteurs via radio.
- Gestion émetteur substitutif.
- Permet d'habiliter ou deshabiliter le mode ROLLING CODE
- Programmation base au moyen de la touche P1 ou avancée par l'intermédiaire du programmeur PROG2 (ver. 3.6 ou supérieurs) et logiciel WINPPCL (ver. 5.0 ou supérieurs)



**ATTENTION: Utiliser le récepteur MR2 seulement avec appareillages V2.**

## CARACTÉRISTIQUES TECHNIQUES

Fréquence	433,92 MHz	868,3 MHz
Température	-20 ÷ +60°C	
Sensibilité	≥ -103 dBm	
S/N	> 17dB @ 100dBm m=100%	
Dimensions	52 x 35 x 15 mm	

## PROGRAMMATION

**REMARQUE:** la première télécommande qui est mémorisée détermine le mode de fonctionnement Royal ou Personal Pass. Pour modifier le mode de fonctionnement il est nécessaire d'effectuer un EFFACEMENT TOTAL et mémoriser la nouvelle télécommande.

**ATTENTION : si le récepteur est configuré en mode Personal Pass, pour programmer les fonctions BISTABLE et TIMER, il faut l'aide du programmeur PROG2 et du logiciel WINPPCL**



**IMPORTANT: pour mémoriser correctement le code il est nécessaire maintenir une distance minimum de 1,5 m. entre l'émetteur et l'antenne du récepteur**

Le système de programmation à auto apprentissage permet la mémorisation du code et l'établissement des fonctions suivantes:

**MONOSTABLE:** active le relais correspondant pendant tout le temps de transmission de l'émetteur, quand la transmission termine le relais se désactive automatiquement.

**BISTABLE:** active le relais correspondant par la première transmission de l'émetteur, le relais se désactive par la seconde transmission.

**TIMER:** la transmission de l'émetteur active le relais correspondant qui se désactive après le temps établi (maximum 7,5 minutes).

## SELECTION DU CANAL DU RECEPTEUR

1. Appuyer la touche P1 du récepteur: le led s'allume.
2. Relâcher la touche, le led s'éteint et émet une série de clignotement pour 5s : le nombre de clignotement brefs indique le canal sélectionné.
3. Pour sélectionner les canaux suivants appuyer et relâcher la touche P1 dans les 5s, le led change type de clignotement en fonction du tableau suivant :

CANAL SELECTIONNE	N° IMPULSIONS P1	CLIGNOTEMENT			
		simple	double	triple	quadruple
CANAL 1	1	•			
CANAL 2	2		••		
CANAL 3	3			•••	
CANAL 4	4				••••

## PROGRAMMATION DE LA FONCTION MONOSTABLE

**ATTENTION :** Si le transmetteur est ROYAL, avant de commencer la programmation, programmer le code désiré sur le transmetteur.

Programmer le même code sur tous les transmetteurs.

1. Sélectionner le canal du récepteur à programmer
2. Dans un intervalle de 5 secondes presser et maintenir pressé la touche de la télécommande :
  - si la télécommande est ROYAL la procédure termine avec le point 3
  - si la télécommande est PERSONAL PASS passer au point 4 et suivre la procédure jusqu'à la fin du paragraphe
3. La led du récepteur s'éteint et se rallume pour 5 secondes  
Après 5 secondes la led s'éteint: le récepteur est prêt pour l'emploi
4. La led du récepteur s'éteint et se rallume: le code a été mémorisé sur le récepteur reste en attente pendant 5 secondes d'un nouveau code à mémoriser
5. Mémoriser toutes les télécommandes souhaitées
6. Après avoir attendu 5 secondes sans aucune émission valide la led s'éteint et le récepteur retourne en fonctionnement normal

## PROGRAMMATION DE LA FONCTION BISTABLE (uniquement système ROYAL)

**ATTENTION :** avant de commencer la programmation, programmer le code désiré sur le transmetteur.

Programmer le même code sur tous les transmetteurs.

1. Sélectionner le canal du récepteur à programmer
2. Dans un intervalle de 5 secondes presser et maintenir pressé la touche de la télécommande
3. Le LED du récepteur s'éteint et se rallume: appuyer la touche P1 du récepteur entre 5 secondes
4. Le led L1 commence une série d'éclaires à vitesse réduite (1 éclair/seconde)
5. Après le trentième clignotement le led reste allumé pour 5 secondes
6. Appuyer et relâcher la touche P1 entre 5 secondes
7. Le LED s'éteint: le récepteur est prêt pour l'emploi

## PROGRAMMATION DE LA FONCTION TIMER (uniquement système ROYAL)

**ATTENTION :** avant de commencer la programmation, programmer le code désiré sur le transmetteur.

Programmer le même code sur tous les transmetteurs.

1. Sélectionner le canal du récepteur à programmer
2. Dans un intervalle de 5 secondes presser et maintenir pressé la touche de la télécommande
3. Le LED du récepteur s'éteint et se rallume: appuyer la touche P1 du récepteur entre 5 secondes
4. Le led L1 commence une série d'éclaires à vitesse réduite (1 éclair/seconde). Le numero d'éclaires correspond à un temps qu'on peut établir comme indiqué dans le schema

N° Eclaires	Temp
1	01 sec.
2	02 sec.
3	03 sec.
4	04 sec.
5	05 sec.
6	06 sec.
7	07 sec.
8	08 sec.
9	09 sec.
10	10 sec.
11	11 sec.
12	12 sec.
13	13 sec.
14	14 sec.
15	15 sec.
16	30 sec.

N° Eclaires	Temp
17	1 min.
18	1,5 min.
19	2 min.
20	2,5 min.
21	3 min.
22	3,5 min.
23	4 min.
24	4,5 min.
25	5 min.
26	5,5 min.
27	6 min.
28	6,5 min.
29	7 min.
30	7,5 min.
31	BISTABLE

5. Compter le numero d'éclaires du led correspondant au temps qu'on desire établir; appuyer la touche P1 du récepteur pendant l'éclair désiré.
6. La série de clignotements s'arrête et le led L1 s'éteint: le récepteur est prêt pour l'emploi.

## APPRENTISSAGE RADIO À DISTANCE (uniquement système Personal Pass)

Cette procédure permet de mémoriser des nouveaux émetteurs via radio, de façon séquentielle et sans enlever le récepteur de l'installation.

**L'émetteur que permet d'habilitier la programmation via radio doit être déjà mémorisé.**

Tous les transmetteurs mémorisés via radio auront la même logique de touches que le transmetteur qui a activé la programmation.

Ainsi, si le transmetteur qui a activé la programmation a uniquement la touche 1 mémorisée, les nouveaux transmetteurs pourront être mémorisés uniquement avec la touche 1.

1. Appuyer pendant 5 secondes sur les touches 1+2 ou 1+3 de l'un des transmetteurs déjà mémorisé
2. Relâcher les deux touches.
3. Dans les 5 secondes, appuyer sur la touche sur nouveau transmetteur à mémoriser
4. Relâcher la touche et répéter la procédure avec les autres touches de la télécommande ou avec d'autres télécommandes à mémoriser

## EMETTEUR SUBSTITUTIF (uniquement système Personal Pass)

L'émetteur SUBSTITUTIF, produit seulement par WINPPCL, permet de remplacer via radio un émetteur mémorisé dans le récepteur. Ça suffit transmettre une fois, en proximité du récepteur, avec le TX SUBSTITUTIF expressément programmé: le code de l'émetteur est remplacé avec le nouveau sans enlever le récepteur de l'installation.

Il est possible d'avoir au maximum trois remplacements par code, si j'ai l'émetteur TX A mémorisé je pourrai avoir:  
TX B que remplace TX A (TX A n'est plus actif)  
TX C que remplace TX B (TX B n'est plus actif)  
TX D que remplace TX C (TX C n'est plus actif)

## MODALITÉ ROLLING CODE (uniquement système Personal Pass)

Le récepteur gère le rolling code du système Personal Pass. Cette fonction de défaut est désactivée.

Il est possible d'activer le mode rolling code par WinPPCL ou avec la touche de programmation P1.

1. Appuyer et maintenir la touche P1 pour 8 seconds
2. Passé les 8 seconds le led s'éteint, relâcher la touche
3. La led commence une série de clignotements pour 5 seconds:  
Clignotement singles → ROLLING CODE des-habilité  
Clignotement doubles → ROLLING CODE habillé  
Clignotement triples → ROLLING CODE habillé + effacement code cloné
4. Pour modifier les positions appuyer la touche P1 sous 5 seconds du démarrage de la série des clignotements; le LED clignotera en fonction des nouvelles positions
5. Au bout de 5 secondes, la led s'éteint et le récepteur repasse en fonctionnement normal

## BLOCAGE PROGRAMMATION (uniquement système Personal Pass)

La fonction BLOCAGE PROGRAMMATION on peut l'établir seulement à travers le WINPPCL. Cette fonction empêche n'importe quelle re-programmation du récepteur, soit à travers de la touche P1 soit via radio. Le récepteur peut être re-programmé seulement à travers du WINPPCL.

## EFFACEMENT TOTAL DES CODES

Pour faire un' effacement total des codes procéder comme il suivre:

1. Couper l'alimentation du récepteur.
2. En maintenant la touche P1 du récepteur enfoncée, réactiver l'alimentation.  
Le led du récepteur s'allume: relâcher la touche P1.
3. Les zones de mémoire maintenant sont vides et disponibles pour une nouvelle programmation: la première télécommande qui est mémorisée détermine le mode de fonctionnement Royal ou Personal Pass

**Pour effectuer un' effacement partiel des codes il faut utiliser le Programmeur portatif PROG2.**

## CONFORMIDAD A LAS NORMATIVAS

V2 SPA declara que los productos:  
MR2-U-433, MR2-U-868

son conformes con las siguientes directivas:

**99/05/CEE**  
**ROHS2 2011/65/CE**

La declaración de conformidad completa se encuentra disponible en el sitio Internet [www.v2home.com](http://www.v2home.com) en la sección: PRODUCTOS EMISORES Y RECEPTORES / MR2



## ELIMINACIÓN DEL PRODUCTO

Al igual que para las operaciones de instalación, al final de la vida útil de este producto, las operaciones de desguace también deben ser llevadas a cabo por personal cualificado.

Este producto está formado por diversos tipos de materiales: algunos de ellos se pueden reciclar, pero otros deben eliminarse. Infórmese acerca de los sistemas de reciclaje o eliminación previstos por los reglamentos vigentes en su territorio para esta categoría de producto.

**¡Atención!** – Algunos componentes del producto pueden contener sustancias con taminantes o peligrosas que, si se liberan al medio ambiente, podrían tener efectos nocivos sobre el medio ambiente y sobre la salud de las personas.

Como indica el símbolo de al lado, se prohíbe desechar este producto junto con los residuos domésticos. Así pues, lleve a cabo la separación de los residuos según los métodos previstos por los reglamentos vigentes en su territorio, o entregue el producto al vendedor cuando adquiera uno nuevo equivalente.

**¡Atención!** – los reglamentos vigentes a nivel local pueden prever graves sanciones en caso de eliminación incorrecta de este producto.

## DESCRIPCIÓN DEL PRODUCTO Y DESTINO DE USO

El presente receptor forma parte de la serie MR de V2 SPA. Los receptores de esta serie deben emplearse en los cuadros de maniobras V2.

**¡Todo otro uso se considera inadecuado y se encuentra prohibido!**

- Funcionamiento con transmisores serie Royal o Personal Pass: el primer mando a distancia que es memorizado determina el modo de funcionamiento Royal o Personal Pass.

### Versión Personal Pass:

- Posibilidad de memorizar 1008 códigos diferentes en autoaprendizaje
- Señalización de memoria llena: el receptor emite 15 destellos
- Gestión de autoaprendizaje de los emisores vía radio
- Gestión emisor sustitutivo
- Permite habilitar o deshabilitar la modalidad ROLLING CODE
- Programación base mediante botón P1 o avanzada mediante programador PROG2 (ver. 3.6 o superiores) y software WINPPCL (ver. 5.0 o superiores),



**¡CUIDADO:** Utilizar el receptor MR2 solo con cuadros de maniobras de V2

## CARACTERÍSTICAS TÉCNICAS

Frecuencia	433,92 MHz	868,3 MHz
Temperatura	-20 ÷ +60°C	
Sensibilidad	≥ -103 dBm	
S/N	> 17dB @ 100dBm m=100%	
Dimensiones	52 x 35 x 15 mm	

## PROGRAMACIÓN

**NOTA:** el primer mando a distancia que es memorizado determina el modo de funcionamiento Royal o Personal Pass. Para modificar el modo de funcionamiento es necesario efectuar un BORRADO TOTAL y memorizar el nuevo mando a distancia.

**ATENCIÓN:** Si el receptor se configura en modalidad Personal Pass, para programar las funciones BIESTABLE y TEMPORIZADOR, se necesita la ayuda del programador PROG2 y del software WINPPCL



**¡IMPORTANTE:** para memorizar correctamente el código es necesario mantener una distancia mínima de 1,5 metros entre el emisor y la antena del receptor.

El sistema de programación de autoaprendizaje permite la memorización del código y la programación de los siguientes modos de funcionamiento:

**MONOESTABLE:** este tipo de programación activa el relé correspondiente durante todo el tiempo de transmisión del emisor, cuando la transmisión se interrumpe el relé se desactiva automáticamente.

**BIESTABLE:** este tipo de programación activa el relé correspondiente con la primera transmisión del emisor, el relé se desactiva con la segunda transmisión.

**TIMER:** con este tipo de programación, la transmisión del emisor activa el relé correspondiente el cual se desactiva después del tiempo programado (máx. 7,5 Min.).

## SELECCIÓN DEL CANAL DEL RECEPTOR

1. Pulsar la tecla P1 del receptor: el led L1 se enciende.
2. Soltar la tecla, el led se apaga y emite una serie de destellos durante 5 seg.: el número de destellos breves indica el canal seleccionado.
3. Para seleccionar los otros canales pulsar y soltar la tecla P1 antes de 5 seg., el led cambia tipo de destello siguiendo esta tabla:

CANAL SELECCIONADO	Nº Impulsos P1	Destello			
		individual	doble	triple	cuádruple
CANAL 1	1	•			
CANAL 2	2		••		
CANAL 3	3			•••	
CANAL 4	4				••••

## PROGRAMACION DE LA FUNCION MONOESTABLE

**ATENCIÓN:** Si el emisor es ROYAL, antes de comenzar con la programación, programar en el emisor el código deseado.  
Programar el mismo código en todos los emisores.

1. Seleccionar el canal del receptor a programar
2. Antes de 5 segundos pulse y mantenga pulsado el botón del mando a distancia:
  - si el mando a distancia es ROYAL el procedimiento acaba en el punto 3
  - si el mando a distancia es PERSONAL PASS pase al punto 4 y siga el procedimiento hasta el final del apartado
3. El led del receptor se apaga y se vuelve a encender durante 5 segundos. Transcurridos los 5 segundos el led se apaga: el receptor está listo para su utilización
4. El led del receptor se apaga y se vuelve a encender: el código ha sido memorizado y el receptor permanece en espera durante 5 s de un nuevo código para memorizar
5. Memorice todos los mandos a distancia que desee
6. Pasados 5 segundos sin ninguna transmisión válida el led se apaga y el receptor vuelve al funcionamiento normal

## PROGRAMACIÓN DE LA FUNCIÓN BIESTABLE (solo sistema ROYAL)

**ATENCIÓN:** Antes de comenzar con la programación, programar en el emisor el código deseado.  
Programar el mismo código en todos los emisores.

1. Seleccionar el canal del receptor a programar
2. Antes de 5 segundos pulse y mantenga pulsado el botón del mando a distancia
3. El led del receptor se apaga y se vuelve a encender: pulsar la tecla P1 del receptor antes de 5 segundos.
4. El led inicia una serie de destellos a poca velocidad (1 destello al segundo).
5. Después de treinta destellos el led permanece encendido durante 5 segundos.
6. Pulsar y soltar la tecla P1 antes de 5 segundos.
7. El LED se apaga: el receptor está listo para su utilización.

## PROGRAMACIÓN DE LA FUNCIÓN TEMPORIZADOR (solo sistema ROYAL)

**ATENCIÓN:** Antes de comenzar con la programación, programar en el emisor el código deseado.  
Programar el mismo código en todos los emisores.

1. Seleccionar el canal del receptor a programar
2. Antes de 5 segundos pulse y mantenga pulsado el botón del mando a distancia
3. El led del receptor se apaga y se vuelve a encender: pulsar la tecla P1 del receptor antes de 5 segundos.
4. El led inicia una serie de destellos a poca velocidad (1 destello al segundo). El número de destellos corresponde a un tiempo programable como se indica en la tabla

Nº Destellos	Tiempo
1	01 seg.
2	02 seg.
3	03 seg.
4	04 seg.
5	05 seg.
6	06 seg.
7	07 seg.
8	08 seg.
9	09 seg.
10	10 seg.
11	11 seg.
12	12 seg.
13	13 seg.
14	14 seg.
15	15 seg.
16	30 seg.

Nº Destellos	Tiempo
17	1 min.
18	1,5 min.
19	2 min.
20	2,5 min.
21	3 min.
22	3,5 min.
23	4 min.
24	4,5 min.
25	5 min.
26	5,5 min.
27	6 min.
28	6,5 min.
29	7 min.
30	7,5 min.
31	BISTABLE

5. Contar el número de destellos del led correspondiente al tiempo que se desea programar; pulsar la tecla P1 del receptor durante el destello deseado.
6. La serie de destellos se interrumpe y el led se apaga: el receptor está listo para su utilización

## APRENDIZAJE RADIO A DISTANCIA (solo sistema Personal Pass)

Este procedimiento permite memorizar nuevos emisores vía radio, de forma secuencial y sin quitar el receptor de la instalación.

**El emisor que permite habilitar la programación vía radio tiene que estar ya memorizado.**

Todos los transmisores memorizados por radio tendrán la misma lógica del transmisor que ha activado la programación.  
Por tanto si el transmisor que ha activado la programación tiene solamente el botón 1 memorizado, los transmisores nuevos podrán guardarse solo con el botón 1.

1. Pulsar duranet al menos 5 segundos los botones 1+2 o 1+3 de un transmisor ya memorizado
2. Soltar ambos botones
3. En el plazo de 5 segundos pulsar el botón del nuevo transmisor que se desea memorizar
4. Soltar el botón y repetir el procedimiento con los demás botones del mando a distancia o con los otros mandos a distancia que se deseen memorizar

## EMISOR SUSTITUTIVO (solo sistema Personal Pass)

El emisor SUSTITUTIVO, generado solamente mediante WINPPCL, permite sustituir vía radio un emisor memorizado en el receptor. Es suficiente transmitir una vez, en proximidad al receptor, con el TX SUSTITUTIVO expresamente programado: el código del emisor viene sustituido con el nuevo sin necesidad de quitar o manipular el receptor de la instalación.

Se pueden realizar como máximo tres sustituciones por código, si tengo el transmisor TX A memorizado podré tener:  
TX B que sustituye TX A (TX A ya no es activo)  
TX C que sustituye TX B (TX B ya no es activo)  
TX D que sustituye TX C (TX C ya no es activo)

## MODO ROLLING CODE (solo sistema Personal Pass)

El receptor gestiona el rolling code del sistema Personal Pass. Esta función por defecto está inhabilitada. Es posible activar el modo rolling code mediante WinPPCL o con el botón de programación P1.

1. Pulsar y mantener pulsada la tecla P1 durante 8 segundos
2. Transcurridos los 8 segundos el led L1 se apaga, soltar la tecla.
3. El Led L1 empieza una serie de destellos durante 5 segundos:  
Destellos individuales → ROLLING CODE deshabilitado  
Destellos dobles → ROLLING CODE habilitado  
Destellos triples → ROLLING CODE habilitado + cancelación código clonado
4. Para modificar las programaciones pulsar la tecla P1 antes de 5 segundos desde que empieza la serie de destellos; el led destellará en base a las nuevas programaciones
5. Una vez transcurridos 5 segundos, el led se apaga y el receptor vuelve al funcionamiento normal

## BLOQUEO PROGRAMACIÓN (solo sistema Personal Pass)

La función de BLOQUEO PROGRAMACIÓN es programable sólo mediante WINPPCL. Esta función impide cualquier intento de reprogramación del receptor, tanto mediante la tecla P1 como vía radio. El receptor puede reprogramarse sólo mediante WINPPCL.

## CANCELACIÓN TOTAL DE LOS CÓDIGOS

Para ejecutar una cancelación total de los códigos proceder de la siguiente forma:

1. Desactivar la alimentación del cuadro de maniobras en el que está enchufado el módulo receptor MR2.
2. Manteniendo pulsado el botón P1 del receptor reactivar la alimentación.  
El led del receptor se enciende: soltar la tecla P1.
3. Las zonas de memoria ahora están vacías y disponibles para una nueva programación: el primer mando a distancia que es memorizado determina el modo de funcionamiento Royal o Personal Pass.

**NOTA: Para apagar parcialmente ciertos códigos é preciso utilizar o programador portátil PROG2.**

## DECLARAÇÃO DE CONFORMIDADE

V2 SPA declara que os produtos:  
MR2-U-433, MR2-U-868

São conformes às seguintes directivas:

**99/05/CEE**  
**ROHS2 2011/65/CE**

A declaração de conformidade completa está disponível no sítio da internet [www.v2home.com](http://www.v2home.com) na secção: PRODUTOS / EMISSORES E RECEPTORES / MR2



## ELIMINAÇÃO

Como na instalação, mesmo após a vida útil deste produto, as operações de desmantelamento devem ser realizadas por pessoal qualificado.

Este produto é constituído por diversos tipos de materiais: alguns podem ser reciclados, outros devem ser eliminados. Indague sobre a reciclagem ou eliminação nos termos da regulamentação na sua área para esta categoria de produto.

**Atenção!** - Partes do produto pode conter poluentes ou substâncias perigosas que, se for libertada no ambiente, podem causar sérios danos ao meio ambiente ea saúde humana.

Como indicado pelo símbolo do lado, você não deve lançar este produto como lixo doméstico. Em seguida, execute a "coleta seletiva" para a eliminação, de acordo com os métodos prescritos pelos regulamentos em sua área, ou devolver o produto ao varejista na compra de um novo produto.

**Atenção!** - Regulamentos em vigor a nível local pode fornecer pesadas sanções para a eliminação ilegal deste produto.

## DESCRIÇÃO DO PRODUTO E DESTINAÇÃO DE USO

O presente receptor faz parte da série MR de V2 SPA. Os receptores dessa série estão destinados ao uso nas centrais de comando V2.

**Qualquer outro uso é impróprio e proibido!**

- Funcionamento com transmissores série Royal ou Personal Pass: o primeiro telecomando memorizado estabelece a modalidade de funcionamento Royal ou Personal Pass.

### Versão Personal Pass:

- Possibilidade de memorizar 1008 códigos diferentes em aprendizagem automática
- Sinalização de memória cheia: o receptor emite 15 piscadas
- Gestão de aprendizagem automática dos transmissores via rádio
- Gestão de emissor substituto
- Permite habilitar ou desabilitar a modalidade ROLLING CODE
- Programação básica através do botão P1 ou avançada através de programador PROG2 (ver. 3.6 ó superiores) e software WINPPCL (ver. 5.0 ó superiores)



**ATENÇÃO:** Utilizar o receptor MR2 só com aparelhagens V2.

## CARACTERÍSTICAS TÉCNICAS

Frequência	433,92 MHz	868,3 MHz
Temperatura	-20 ÷ +60°C	
Sensibilidade	≥ -103 dBm	
S/N	> 17dB @ 100dBm m=100%	
Dimensões	52 x 35 x 15 mm	

## PROGRAMAÇÃO

**NOTA:** o primeiro telecomando memorizado estabelece a modalidade de funcionamento Royal ou Personal Pass. Para modificar a modalidade de funcionamento é necessário efectuar um CANCELAMENTO TOTAL e memorizar o novo telecomando.

**ATENÇÃO:** se o receptor vier configurado na modalidade Personal Pass, para programar as funções BISTABLE e TIMER é necessário o auxílio do programador PROG2 e do software WINPPCL



**IMPORTANTE:** para memorizar correctamente o código é necessário manter uma distância mínima de 1,5 metros entre o transmissor e a antena do receptor.

O sistema de programação com auto-aprendizagem permite a memorização do código e a definição dos seguintes modos de funcionamento:

**MONOESTÁVEL:** Activa o respectivo relé pelo tempo em que dura a transmissão; ao interromper-se a transmissão o relé desactiva-se automaticamente.

**BIESTÁVEL:** activa o respectivo relé na primeira transmissão; o relé desactiva-se na segunda transmissão.

**TEMPORIZADOR:** A transmissão activa o respectivo relé, o qual desactiva-se após o prazo definido (no máximo 7,5 minutos).

## SELECÇÃO DO CANAL DO RECEPTOR

1. Premir o botão P1 do receptor: o led L1 se acende.
2. Soltar o botão, o led se apaga e emite uma série de piscadas singulares durante 5 seg.: o número de piscadas breves indica o canal seleccionado.
3. Para seleccionar os canais sucessivos premir e soltar o botão P1 em até 5 seg., o led muda o tipo de piscada na base da seguinte tabela:

CANAL SELECIONADO	Nº IMPULSOS P1	PISCADA			
		singular	dupla	tripla	quadrupla
CANAL 1	1	•			
CANAL 2	2		••		
CANAL 3	3			•••	
CANAL 4	4				••••

## PROGRAMAÇÃO DA FUNÇÃO MONOESTÁVEL

**ATENÇÃO:** Se o transmissor for ROYAL, antes de iniciar a programação, definir o código desejado no transmissor.  
Definir o mesmo código em todos os transmissores.

1. Seleccionar o canal do receptor a programar
2. Dentro de 5 segundos premir e manter premida a tecla do telecomando:
  - se o telecomando for ROYAL o processo termina com o ponto 3
  - se o telecomando for PERSONAL PASS passar ao ponto 4 e continuar o processo até o final do parágrafo
3. O led do receptor apaga e volta a acender por 5 segundos. Passados 5 segundos o led apaga e o receptor volta ao funcionamento normal
4. O led do receptor apaga e volta a acender: o código foi memorizado e o receptor aguarda por 5 segundos novo código a ser memorizado
5. Memorizar todos os telecomandos desejados
6. Passados 5 segundos sem ocorrência de nenhuma transmissão válida, o led apaga e o receptor volta ao funcionamento normal

## PROGRAMAÇÃO DA FUNÇÃO BIESTÁVEL (somente sistema ROYAL)

**ATENÇÃO:** Antes de iniciar a programação, definir o código desejado no transmissor.  
Definir o mesmo código em todos os transmissores.

1. Seleccionar o canal do receptor a programar
2. Dentro de 5 segundos premir e manter premida a tecla do telecomando
3. O led do receptor apaga e volta a acender: dentro de 5 segundos premir o botão P1 do receptor
4. O led inicia uma série de piscadas a baixa velocidade (1 piscada por segundo).
5. Ao findar as 30 piscadas da função timer, o led permanece aceso por 5 segundos
6. Dentro de 5 segundos premir e soltar o botão P1 do receptor
7. O LED se apaga: o receptor está pronto para uso

## PROGRAMAÇÃO DA FUNÇÃO TIMER (somente sistema ROYAL)

**ATENÇÃO:** Antes de iniciar a programação, definir o código desejado no transmissor.  
Definir o mesmo código em todos os transmissores.

1. Seleccionar o canal do receptor a programar
2. Dentro de 5 segundos premir e manter premida a tecla do telecomando
3. O led do receptor apaga e volta a acender: dentro de 5 segundos premir o botão P1 do receptor
4. O led inicia uma série de piscadas a baixa velocidade (1 piscada por segundo).  
O número de piscadas corresponde ao tempo que pode ser configurado como indicado na tabela:

Nº Piscadas	Tempo
1	01 seg.
2	02 seg.
3	03 seg.
4	04 seg.
5	05 seg.
6	06 seg.
7	07 seg.
8	08 seg.
9	09 seg.
10	10 seg.
11	11 seg.
12	12 seg.
13	13 seg.
14	14 seg.
15	15 seg.
16	30 seg.

Nº Piscadas	Tempo
17	1 min.
18	1,5 min.
19	2 min.
20	2,5 min.
21	3 min.
22	3,5 min.
23	4 min.
24	4,5 min.
25	5 min.
26	5,5 min.
27	6 min.
28	6,5 min.
29	7 min.
30	7,5 min.
31	BIESTÁVEL

5. Contar o número de piscadas do led correspondente ao tempo que se deseja seleccionar, premir a tecla P1 do receptor durante a piscada desejada.
6. O LED se apaga: o receptor está pronto para uso



## APRENDIZAGEM REMOTA RÁDIO (somente sistema Personal Pass)

Este processo permite memorizar novos transmissores via rádio, de modo sequencial e sem remover o receptor da instalação.

### O transmissor que permite habilitar a programação via rádio deve já estar memorizado.

Todos os transmissores memorizados via rádio terão a mesma lógica das teclas do transmissor que activou a programação. Portanto, se o transmissor que activou a programação tiver apenas a tecla 1 memorizada, os transmissores novos poderão ser memorizados apenas com a tecla 1.

1. Premir por pelo menos 5 segundos as teclas 1+2 ou 1+3 de um transmissor já memorizado
2. Liberar ambas as teclas
3. Dentro de 5 segundos premir a tecla do novo transmissor que se deseja memorizar
4. Liberar a tecla e repetir o procedimento com as outras teclas do controlo remoto ou com outros controlos a serem memorizados

## EMISSOR SUBSTITUTO (somente sistema Personal Pass)

O emissor substituto, criado especificamente para o winppcl, permite substituir via rádio um emissor memorizado no receptor. Basta transmitir uma única vez, em proximidade do receptor, com o TX substituto codificado : o código do emissor é substituído pelo novo sem retirar o receptor da instalação.

É possível ter no máximo três substituições para cada código, tendo o transmissor TX A memorizado pode-se ter:  
TX B a substituir o TXA ( TX A desactivado)  
TX C a substituir o TXB ( TX B desactivado)  
TX D a substituir o TXC ( TX C desactivado)

## MODALIDADE ROLLING CODE (somente sistema Personal Pass)

O receptor administra o rolling code do sistema Personal Pass. Esta função de default é desabilitada. É possível activar a modalidade rolling code através do WinPPCL ou com a tecla de programação P1

1. Premir e manter premido o botão P1 durante 8 segundos
2. Passados os 8 segundos o led se apaga, soltar o botão.
3. O led inicia uma série de piscadas por 5 segundos:  
Piscadas singulares → ROLLING CODE desabilitado  
Piscadas duplas → ROLLING CODE habilitado  
Piscadas triplas → ROLLING CODE habilitado cancelamento código clonado
4. Para alterar as configurações premir o botão em até 5 segundos desde o início da série de piscadas; o led piscará consoante as novas configurações.
5. Transcorridos 5 segundos o led se apaga e o receptor retorna ao funcionamento normal

## BLOQUEIO PROGRAMAÇÃO (somente sistema Personal Pass)

A função de BLOQUEIO PROGRAMAÇÃO pode ser configurada só mediante WINPPCL. Esta função impede qualquer programação do receptor, quer através da tecla P1 quer via rádio. O receptor pode ser programado só mediante WINPPCL.

## CANCELAMENTO TOTAL DOS CÓDIGOS

Para executar um cancelamento total dos códigos deve-se proceder como indicado a seguir:

1. Desactivar a alimentação do quadro de comando sobre o qual está enxertado o módulo receptor MR2
2. Mantendo premida a tecla P1 do receptor reactiva a alimentação.  
O LED do receptor se acende: soltar a tecla P1
3. As áreas de memória estão agora vazias e disponíveis para uma nova programação: o primeiro telecomando memorizado estabelece a modalidade de funcionamento Royal ou Personal Pass

**NOTA: Para apagar parcialmente certos códigos é preciso utilizar o programador portátil PROG2**

## VERKLARING VAN OVEREENSTEMMING

V2 SPA erklärt, dass die Produkte:  
MR2-U-433, MR2-U-868

folgenden Richtlinien entsprechen:

**99/05/CEE**  
**ROHS2 2011/65/CE**

Die vollständige Konformitätserklärung ist auf der Website Internet [www.v2home.com](http://www.v2home.com) unter folgendem Abschnitt abrufbar: PRODUKTE / SENDER UND EMPFÄNGER / MR2



## ENTSORGUNG DES PRODUKTS

Auch die Entsorgung, wenn das Produkt nicht mehr gebrauchsfähig ist, muss genau wie die Installation von qualifiziertem Personal durchgeführt werden.

Dieses Produkt besteht aus unterschiedlichen Materialien: einige sind wiederverwertbar, andere müssen entsorgt werden. Informieren Sie sich über das Recycling- oder Entsorgungssystem, das von den geltenden Vorschriften in Ihrem Land vorgesehen ist.

**Achtung!** – Einige Teile des Produkts können umweltverschmutzende oder gefährliche Substanzen enthalten, deren Freisetzung eine schädigende Wirkung auf die Umwelt und die Gesundheit des Menschen haben könnten.

Wie das seitliche Symbol anzeigt, darf dieses Produkt nicht mit dem Hausmüll beseitigt werden. Daher müssen zur Entsorgung die Komponenten getrennt werden, wie von den landeseigenen gesetzlichen Regelungen vorgesehen ist oder man übergibt das Produkt beim Neukauf eines gleichwertigen Produkt dem Händler.

**Achtung!** – die örtlichen gesetzlichen Regelungen können bei einer gesetzeswidrigen Entsorgung diese Produkts schwere Strafen vorseheno

## PRODUKTBESCHREIBUNG UND VERWENDUNGSZWECK

Dieses Empfangsgerät ist Teil der Serie MR von V2 SPA. Die Empfangsgeräte dieser Serie werden in V2-Steuerzentralen verwendet. **Jegliche sonstige Nutzung ist nicht sachgemäß und untersagt!**

- Betrieb mit Sendern der Reihe Royal oder Personal Pass: die erste Fernbedienung, die gespeichert wird, bestimmt den Betriebsmodus Royal oder Personal Pass.

### Version Personal Pass:

- Möglichkeit, 1008 verschiedenen Codes durch die Selbstlernfunktion zu speichern
- Wenn der Speicher voll ist, macht der Empfänger 15 Blinken
- Selbstlernen der Sender.
- Verwaltung des Ersatzsenders.
- Möglichkeit, die Funktion ROLLING CODE zu befähigen oder zu sperren.
- Basis-Programmierung mittels Taste P1 oder erweiterte Programmierung mittels Programmierer PROG2 (Version 3.6 oder höhere Versionen) und Software WINPPCL (Version 5.0 oder höhere Versionen)



**ACHTUNG: der Empfänger MR2 kann nur mit Geräten von V2 verwendet werden**

## TECHNISCHE EIGENSCHAFTEN

Frequenz	433,92 MHz	868,3 MHz
Betriebstemperatur	-20 ÷ +60°C	
Empfindlichkeit	≥ -103 dBm	
S/N	> 17dB @ 100dBm m=100%	
Abmessungen	52 x 35 x 15 mm	

## PROGRAMMIERUNG

**BEACHTEN:** die erste Fernbedienung, die gespeichert wird, bestimmt den Betriebsmodus Royal oder Personal Pass. Zum Ändern des Betriebsmodus ist es notwendig, eine VOLLSTÄNDIGE LÖSCHUNG vorzunehmen und die neue Fernbedienung zu speichern.

**ACHTUNG: Wenn das Empfangsgerät im Personal Pass Modus konfiguriert wird, werden für die Programmierung der Funktionen BISTABIL und TIMER der Programmierer PROG2 und die Software WINPPCL benötigt.**



**WICHTIG: Für die korrekte Programmierung des Codes ist es erforderlich, dass der Abstand zwischen dem Sender und der Antenne des Empfängers mindestens 1.5 m beträgt.**

Das selbstlernfähige System für die Programmierung gestattet das Speichern des Codes, sowie die Einstellung der folgenden Funktionsmodi:

**MONOSTABIL:** Aktiviert das entsprechende Relais während der gesamten Übertragungszeit der Fernbedienung. Wird die Übertragung unterbrochen, deaktiviert sich das Relais automatisch.

**DOPPELSTABIL:** Aktiviert das entsprechende Relais mit dem ersten Übertragungsvorgang durch die Fernbedienung, mit dem zweiten wird es deaktiviert.

**TIMER:** Die Übertragung durch die Fernbedienung aktiviert das entsprechende Relais. Die Deaktivierung erfolgt nach Verstreichen der eingestellten Zeit (max. 7,5 Minuten).

## AUSWAHL DES KANALS DES EMPFANGSGERÄTS

1. Drücken Sie die Taste P1 des Empfängers und die Led schaltet sich ein.
2. Wenn Sie die Taste loslassen geht die Led kurzzeitig aus und fängt anschließend an, kurzzeitig zu blinken. Das Blinken dauert jeweils etwa 5 Sekunden. Die Anzahl der Blinksignale gibt den gewählten Kanal an.
3. Um die weiteren Tasten auszuwählen, drücken Sie vorher innerhalb von 5 Sekunden die Taste P1; die Led ändert die Art des Blinkens mit Bezug auf die folgende Tabelle:

AUSGEWÄHLTER KANAL	N° Impulse P1	Blinken			
		Einzel	Doppel	Dreifach	Verfach
KANAL 1	1	•			
KANAL 2	2		••		
KANAL 3	3			•••	
KANAL 4	4				••••

## PROGRAMMIERUNG DER MONOSTABILEN FUNKTION

**ACHTUNG:** Wenn es sich um einen ROYAL-Sender handelt, muss vor Beginn der Programmierung der gewünschte Code auf dem Sender eingegeben werden.

Geben Sie denselben Code auf allen Sendern ein.

1. Wählen Sie den Kanal des zu programmierenden Empfangsgeräts
2. Innerhalb von 5 Sekunden Taste der Fernbedienung drücken und gedrückt halten:
  - wenn die Fernbedienung ROYAL ist, endet die Prozedur mit Punkt 3
  - wenn die Fernbedienung PERSONAL PASS ist, zu Punkt 4 weitergehen und die Prozedur bis zum Ende des Abschnitts fortsetzen
3. LED des Empfängers schaltet sich aus und für 5 s wieder ein. Nach Ablauf von 5 s schaltet sich Led aus und der Empfänger kehrt in den Normalbetrieb zurück
4. LED des Empfängers schaltet sich aus und wieder ein: der Code wurde gespeichert und der Empfänger bleibt 5 s lang in Erwartung eines neuen zu speichernden Codes
5. Alle gewünschten Fernbedienungen speichern
6. Nach Ablauf von 5 s ohne neue gültige Übertragung schaltet sich LED L1 aus und der Empfänger kehrt in den Normalbetrieb zurück

## PROGRAMMIERUNG DER BISTABILEN FUNKTION (nur bei System ROYAL)

**ACHTUNG:** Muss vor Beginn der Programmierung der gewünschte Code auf dem Sender eingegeben werden.  
Geben Sie denselben Code auf allen Sendern ein

1. Wählen Sie den Kanal des zu programmierenden Empfangsgeräts
2. Innerhalb von 5 Sekunden Taste der Fernbedienung drücken und gedrückt halten
3. Die LED des Empfängers schaltet sich ab und es schaltet sich wieder ein: binnen 5 Sekunden drücken Sie die Taste P1 des Empfängers
4. Das LED L1 beginnt mit der Anzeige einer Reihe von Blinksignalen niedriger Frequenz (ca. 1 Blinksignal pro Sek.)
5. Nach dem dreißigsten Blinken bleibt die Led L1 für 5 Sekunden an
6. Drücken Sie die Taste und dann lassen Sie die Taste wieder los binnen 5 Sekunden
7. Die LED schaltet sich ab: der Empfänger ist gebrauchsfertig

## PROGRAMMIERUNG DER FUNKTION TIMER (nur bei System ROYAL)

**ACHTUNG:** Muss vor Beginn der Programmierung der gewünschte Code auf dem Sender eingegeben werden.  
Geben Sie denselben Code auf allen Sendern ein

1. Wählen Sie den Kanal des zu programmierenden Empfangsgeräts
2. Innerhalb von 5 Sekunden Taste der Fernbedienung drücken und gedrückt halten
3. Die LED des Empfängers schaltet sich ab und es schaltet sich wieder ein: binnen 5 Sekunden drücken Sie die Taste P1 des Empfängers
4. Das LED L1 beginnt mit der Anzeige einer Reihe von Blinksignalen niedriger Frequenz (ca. 1 Blinksignal pro Sek.) Die Anzahl der Blinksignale entspricht der einstellbaren Zeit, wie in Tabelle dargestellt wird:

N° Blinken	Zeit
1	01 Sek.
2	02 Sek.
3	03 Sek.
4	04 Sek.
5	05 Sek.
6	06 Sek.
7	07 Sek.
8	08 Sek.
9	09 Sek.
10	10 Sek.
11	11 Sek.
12	12 Sek.
13	13 Sek.
14	14 Sek.
15	15 Sek.
16	30 Sek.

N° Blinken	Zeit
17	1 Min.
18	1,5 Min.
19	2 Min.
20	2,5 Min.
21	3 Min.
22	3,5 Min.
23	4 Min.
24	4,5 Min.
25	5 Min.
26	5,5 Min.
27	6 Min.
28	6,5 Min.
29	7 Min.
30	7,5 Min.
31	BISTABILEN

5. Zählen Sie die Anzahl der Blinksignale des Leds in Übereinstimmung mit der Zeit, die eingestellt werden soll
6. Drücken Sie die Taste P1 des Empfängers während des gewünschten Blinksignals
7. Die Led schaltet sich ab: der Empfänger ist gebrauchsfertig

## RADIOLERNEN MIT FERNBEDINGUNGEN (nur bei System Personal Pass)

Dank diesem Verfahren speichert man neue Sender, mit sequenziellem Modus und ohne den Empfänger von der Installation abzunehmen

**Der Sender für die Radioprogrammierung muss schon gespeichert sein.**

Alle über Funksignal gespeicherten Sender haben dieselbe Tastenlogik des Senders, mit dem die Programmierung aktiviert wurde.

Dementsprechend: wenn der Sender, der die Programmierung aktiviert hat, nur die Taste 1 gespeichert hat, dann können auch die neuen Sender nur mit der Taste 1 gespeichert werden.

1. Für mindestens 5 Sekunden die Tasten 1+2 oder 1+3 eines bereits gespeicherten Senders gedrückt halten
2. Beide Tasten loslassen
3. Innerhalb von 5 Sekunden die Taste des neuen zu speichernden Senders drücken
4. Die Taste loslassen und diesen Vorgang für die anderen Tasten der Fernbedienung oder für andere zu speichernde Fernbedienungen wiederholen

## ERSATZSENDER (nur bei System Personal Pass)

Der Ersatzsender, der nur durch die Software WINPPCL erzeugt wird, ermöglicht einen im Empfänger gespeicherten Sender zu ersetzen. Es genügt, einmal in der Nähe des Empfängers mit dem Ersatzsender zu übertragen: der Code des Senders wird ersetzt, ohne den Empfänger von der Installation abzuholen.

Jeder Code kann nicht mehr als drei Auswechslungen haben, deshalb kann man für TX A das Folgende haben:  
TX B als Ersatz für TX A (TX A ist nicht mehr aktiv)  
TX C als Ersatz für TX B (TX B ist nicht mehr aktiv)  
TX D als Ersatz für TX C (TX C ist nicht mehr aktiv)

## ROLLING CODE-MODALITÄT (nur bei System Personal Pass)

Der Empfänger steuert den Rolling Code des Personal Pass Systems. Diese Defaultfunktion ist deaktiviert. Es ist möglich, den Rolling Code Betrieb mittels WinPPCL oder Programmier Taste P1 zu aktivieren.

1. Drücken Sie die Taste P1 und halten Sie diese für 8 Sek. gedrückt.
2. Die Led geht nach 8 Sekunden aus. Lassen Sie dann die Taste los.
3. Die Led L1 blinkt mehrfach für 5 Sekunden:  
Einzelblinken → Funktion ROLLING CODE deaktiviert  
Doppelblinken → Funktion ROLLING CODE tätig  
Dreifachblinken → Funktion ROLLING CODE tätig + Löschung geklont Code
4. Um die Parameter zu ändern, drücken Sie die Taste P1 innerhalb von 5 Sekunden nach dem ersten blinken; die Led blinkt jetzt mit Bezug auf die neuen Parameter.
5. Nach 5 Sekunden geht die LED-Leuchte aus und das Empfangsgerät kehrt zum normalen Betriebsmodus zurück

## SPERRE DER PROGRAMMIERUNG (nur bei System Personal Pass)

Die Funktion "SPERRE DER PROGRAMMIERUNG" kann nur durch die Software WINPPCL ausgewählt werden. Mit dieser Funktion ist es nicht mehr möglich, den Empfänger mit der Taste P1 oder über Funk nochmals zu programmieren. Der Empfänger kann nur durch die Software WINPPCL nochmals programmiert werden.

## VOLELDIG WISSEN VAN DE CODES

Ga als volgt te werk om de codes volledig te wissen:

1. Schalten Sie die Speisung der Steuerung – die den eingefügten Modulempfänger hat – aus.
2. Die Taste P1 des Empfängers gedrückt halten und erneut die Stromversorgung aktivieren.  
Die rote LED des Empfängers schaltet sich ein: überlassen Sie die Taste P1
3. Nur sind die Speicherzellen leer und sie sind für eine neue Programmierung verfügbar: die erste Fernbedienung, die gespeichert wird, bestimmt den Betriebsmodus Royal oder Personal Pass.

**Um die Codes teilweise zu sperren, braucht man das tragbare Programmiergerät PROG2.**

## VERKLARING VAN OVEREENSTEMMING

V2 SPA verklaart dat de producten:  
MR2-U-433, MR2-U-868

conform zijn aan de volgende richtlijnen:

**99/05/CEE**  
**ROHS2 2011/65/CE**

De volledige verklaring van overeenstemming is beschikbaar op de website [www.v2home.com](http://www.v2home.com) in het deel: PRODUCTS / TRANSMITTERS AND RECEIVERS / MR2



### VUILVERWERKING

Net als bij de installatie moeten de ontmantelings werkzaamheden aan het eind van het leven van het product door vakmensen worden verricht. Dit product bestaat uit verschillende materialen: sommige kunnen worden gerecycled, andere moeten worden afgedankt.

Win informatie in over de recyclage- of afvoersystemen voorzien door de wettelijke regels, die in uw land voor deze productcategorie gelden.

**Let op!** – Sommige delen van het product kunnen vervuilende of gevaarlijke stoffen bevatten, die als ze in het milieu worden achtergelaten schadelijke effecten op het milieu en de gezondheid kunnen hebben.

Zoals door het symbool aan de zijkant wordt aangeduid, is het verboden dit product bij het huishoudelijk afval weg te gooien. Zamel de afval dus gescheiden in, volgens de wettelijke regels die in uw land gelden, of lever het product bij aankoop van een nieuw gelijkwaardig product bij de dealer in.

**Let op!** – de lokaal geldende wettelijke regels kunnen zware sancties opleggen als dit product verkeerd wordt afgedankt.

## BESCHRIJVING VAN HET PRODUCT EN GEBRUIKSBESTEMMING

Deze ontvanger maakt deel uit van de reeks MR van V2 SPA. De ontvangers van deze reeks zijn bestemd om gebruikt te worden met V2 besturingscentrales.

**Elk ander gebruik is oneigenlijk en verboden!**

- Werking met zenders van de serie Royal of Personal Pass: de eerste afstandsbediening die opgeslagen wordt, bepaalt de werkwijze Royal dan wel Personal Pass.

### Personal Pass versie:

- Mogelijkheid om 1008 verschillende codes met automatisch aanleren in het geheugen te bewaren
- Signalering van geheugen vol: de ontvanger knippert 15 keer
- Beheer van de automatische aanlering van zenders via radio.
- Beheer van een vervangende zender.
- ROLLING CODE-functie.
- Basisprogrammering via knop P1, of geavanceerde programmering via programmeereenheid PROG2 (ver. 3.6 of later) en software WINPPCL (ver. 5.0 of later).



**LET OP: Gebruik de MR2-ontvanger alleen met apparatuur van V2 SPA**

## TECHNISCHE KENMERKEN

Werkfrequentie	433,92 MHz	868,3 MHz
Werktemperatuur	-20 ÷ +60°C	
Gevoeligheid	≥ -103 dBm	
S/N	> 17dB @ 100dBm m=100%	
Afmetingen	52 x 35 x 15 mm	

## PROGRAMMERING

**N.B.:** de eerste afstandsbediening die opgeslagen wordt, bepaalt de werkwijze Royal dan wel Personal Pass. Om de werkwijze te wijzigen, moet een VOLLEDIGE ANNULERING uitgevoerd worden en moet de nieuwe afstandsbediening opgeslagen worden

**AANDACHT:** als de ontvanger in de modus Personal Pass wordt geconfigureerd, is de programmator PROG2 en de software WINPPCL vereist om de functies BISTABIELE en TIMER te programmeren.



**BELANGRIJK:** om de code correct te bewaren, is het noodzakelijk om een minimumafstand van 1,5 meter tussen de zender en de antenne van de ontvanger in acht te nemen.

Het systeem voor de programmering met automatische aanlering maakt het mogelijk om de code in het geheugen te bewaren en om de volgende werkwijzen in te stellen:

**MONOSTABIELE:** activeert het overeenkomstige relais gedurende de gehele zendtijd; wanneer de uitzending onderbroken wordt, wordt het relais automatisch gedeactiveerd.

**BISTABIELE:** activeert het overeenkomstige relais met de eerste uitzending; het relais wordt gedeactiveerd met de tweede uitzending.

**TIMER:** de uitzending activeert het overeenkomstige relais dat gedeactiveerd wordt na het verstrijken van de ingestelde tijd (max 7,5 minuten).

## KEUZE VAN HET KANAAL VAN DE ONTVANGER

1. Druk op knop P1 van de ontvanger: led L1 gaat branden.
2. Laat de knop los, de led gaat uit en zendt een reeks enkele afzonderlijke knippersignalen uit gedurende 5 sec.: het aantal korte knippersignalen duidt op het geselecteerde kanaal.
3. Om de volgende kanalen te selecteren drukt u binnen 5 seconden op knop P1 en laat u deze los. De led zal anders gaan knipperen, op grond van onderstaande tabel:

Geselecteer KANAAL	AANTAL IMPULSEN P1	KNIPPER SIGNAAL			
		Enkel	Dubbel	Drievoudig	Viervoudig
KANAAL 1	1	•			
KANAAL 2	2		••		
KANAAL 3	3			•••	
KANAAL 4	4				••••

## PROGRAMMERING VAN DE MONOSTABIELE FUNCTIE

**AANDACHT:** Als de zender ROYAL is, moet u voor het starten van de programmering de gewenste code op de zender instellen. Stel op alle zenders dezelfde code in.

1. Kies het kanaal van de te programmeren ontvanger
2. Druk binnen 5 seconden op de toets van de afstandsbediening en houd de toets ingedrukt:
  - als de afstandsbediening ROYAL is, eindigt de procedure met punt 3
  - als de afstandsbediening PERSONAL PASS is, gaat u naar punt 4 en volgt u de procedure tot het einde van de paragraaf
3. Led van de ontvanger gaat uit en opnieuw aan op 5 seconden.  
Na 5 seconden, de LED uit: de ontvanger is klaar voor gebruik
4. Led van de ontvanger gaat uit en opnieuw aan: de code is bewaard en de ontvanger blijft 5 sec in afwachting van een nieuwe code die bewaard moet worden
5. Bewaar alle gewenste afstandsbedieningen
6. 5 seconden nadat geen enkele geldige zending plaatsgevonden heeft, gaat led uit en keert de ontvanger terug naar de gewone werking

## PROGRAMMERING VAN DE BISTABIELE FUNCTIE (alleen ROYAL systeem)

**AANDACHT:** Moet u voor het starten van de programmering de gewenste code op de zender instellen. Stel op alle zenders dezelfde code in.

1. Kies het kanaal van de te programmeren ontvanger
2. Druk binnen 5 seconden op de toets van de afstandsbediening en houd de toets ingedrukt
3. Led van de ontvanger gaat uit en opnieuw aan: druk op de P1-knop van de ontvanger binnen 5 seconden
4. Led L1 begint nu bij lage snelheid te knipperen (1 keer per seconde)
5. Na 30 keer knipperen van de timer-functie blijft led branden op 5 seconden.
6. Druk op de P1-knop binnen 5 seconden
7. De LED gaat uit: de ontvanger is klaar voor gebruik

## PROGRAMMERING VAN DE TIMERFUNCTIE (alleen ROYAL systeem)

**AANDACHT:** Moet u voor het starten van de programmering de gewenste code op de zender instellen. Stel op alle zenders dezelfde code in.

1. Kies het kanaal van de te programmeren ontvanger
2. Druk binnen 5 seconden op de toets van de afstandsbediening en houd de toets ingedrukt
3. Led van de ontvanger gaat uit en opnieuw aan: druk op de P1-knop van de ontvanger binnen 5 seconden
4. Led L1 begint nu bij lage snelheid te knipperen (1 keer per seconde). Het aantal keren knipperen komt overeen met een instelbare tijd, die in de tabel aangeduid wordt:

N° Knipperen	Tijd
1	01 sec.
2	02 sec.
3	03 sec.
4	04 sec.
5	05 sec.
6	06 sec.
7	07 sec.
8	08 sec.
9	09 sec.
10	10 sec.
11	11 sec.
12	12 sec.
13	13 sec.
14	14 sec.
15	15 sec.
16	30 sec.

N° Knipperen	Tijd
17	1 min.
18	1,5 min.
19	2 min.
20	2,5 min.
21	3 min.
22	3,5 min.
23	4 min.
24	4,5 min.
25	5 min.
26	5,5 min.
27	6 min.
28	6,5 min.
29	7 min.
30	7,5 min.
31	BISTABIE

5. Tel het aantal keren dat led knippert dat overeenkomt met de tijd die u wenst in te stellen, druk op de toets P1 van de ontvanger tijdens het gewenste aantal keren knipperen
6. De LED gaat uit: de ontvanger is klaar voor gebruik

## AANLEREN RADIO OP AFSTAND (alleen Personal Pass systeem)

Met deze procedure is het mogelijk om nieuwe zenders via de radio in het geheugen te bewaren, in sequentie, en zonder de ontvanger van de installatie weg te hoeven nemen.

**De zender die de inschakeling van de programmering via radio mogelijk maakt, moet reeds in het geheugen bewaard zijn.**

Alle via radio opgeslagen zenders zullen over dezelfde toetslogica beschikken als de zender die de programmering heeft geactiveerd.

Als de zender die de programmering heeft geactiveerd dus enkel toets 1 heeft opgeslagen, kunnen de nieuwe zenders enkel met toets 1 opgeslagen worden.

1. Druk minstens 5 seconden op de toetsen 1+2 of 1+3 van een reeds opgeslagen zender
2. Laat beide toetsen los
3. Druk binnen de 5 seconden op de nieuwe toets van de zender die u wilt opslaan
4. Laat de toets los en herhaal de procedure met de andere toetsen van de afstandsbediening of met de andere op te slagen afstandsbedieningen.

## VERVANGENDE ZENDER (alleen Personal Pass systeem)

De VERVANGENDE zender, die alleen via WINPPCL gegenereerd wordt, maakt het mogelijk om via radio een in de ontvanger bewaarde zender te vervangen.

Het volstaat om één keer in de nabijheid van de ontvanger uit te zenden met de speciaal geprogrammeerde VERVANGENDE TX: de code van de zender wordt vervangen door de nieuwe, zonder dat de ontvanger uit de installatie hoeft worden weggenomen.

Er kunnen maximaal drie vervangingen per code plaatsvinden. Als ik zender TX A bewaard heb, kan ik de volgende situaties hebben:

- TX B vervangt TX A (TX A is niet meer actief)
- TX C vervangt TX B (TX B is niet meer actief)
- TX D vervangt TX C (TX C is niet meer actief)

## ROLLING CODE MODALITEIT (alleen Personal Pass systeem)

De ontvanger beheert de rolling code van het Personal Pass systeem. De functie is als default uitgeschakeld. De rolling code modaliteit kan worden ingeschakeld via WinPPCL of met de programmeertoets P1

1. Druk op knop P1 en houd de knop gedurende 8 seconden ingedrukt.
2. Na 8 seconden gaat led uit, laat de knop los.
3. Led L1 begint gedurende 5 seconden een reeks knippersignalen uit te zenden:

Afzonderlijke knippersignalen	➔	ROLLING CODE uitgeschakeld
Dubbele knippersignalen	➔	ROLLING CODE ingeschakeld
Triple knippersignalen	➔	ROLLING CODE ingeschakeld + annulering gekloonde code

4. Om de instellingen te wijzigen drukt u binnen 5 seconden nadat het knipperen begonnen is op knop P1. Led zal knipperen op grond van de nieuwe instellingen..
5. Na 5 seconden gaat de led uit en de ontvanger werkt weer normaal.

## BLOKKERING PROGRAMMERING (alleen Personal Pass systeem)

De functie BLOKKERING PROGRAMMERING kan alleen ingesteld worden via WINPPCL. Deze functie belemmert ongeacht welke herprogrammering van de ontvanger, zowel via toets P1 als via radio.

De ontvanger kan alleen via WINPPCL opnieuw geprogrammeerd worden.

## VOLELDIG WISSEN VAN DE CODES

Ga als volgt te werk om de codes volledig te wissen:

1. Schakel de voeding van de bedieningscentrale uit waarop de ontvangermodule MR2 ingeplugd is
2. Activeer opnieuw de voeding terwijl u de P1 toets ingedrukt houdt.  
De LED van de ontvanger gaat aan: laat toets P1 los.
3. De geheugenzones zijn nu leeg en beschikbaar voor een nieuwe programmering: de eerste afstandsbediening die opgeslagen wordt, bepaalt de werkwijze Royal dan wel Personal Pass

**Om de codes gedeeltelijk te wissen heeft men de draagbare programmeerunit PROG2 nodig.**

