



lycos

Actuador hidráulico 230V

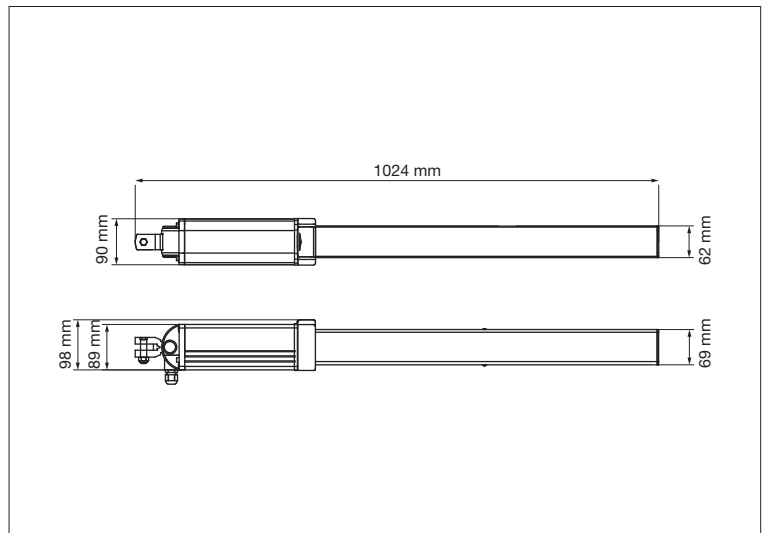
para puertas batientes con hojas hasta 2,5 m

Disponible en las versiones reversible y irreversible



lycos PLUS

- Ideal para uso intensivo
- Versión única para hoja derecha e izquierda
- Versión reversible y versión con bloqueo en apertura y cierre
- Dispositivo de amortiguación mecánica en cierre
- Regulación de empuje y tiro mediante válvulas ajustables



CARACTERÍSTICAS TÉCNICAS

Descripción	230V reversible hojas hasta 2,5 m - 300 Kg	230V irreversible hojas hasta 2,5 m - 300 Kg
MODELO	LYCOS-R	LYCOS-I
CÓDIGO	22D007	22D008
Longitud máx. hoja (m)	2,5	2,5
Peso máx. hoja (Kg)	300	300
Alimentación (Vac - Hz)	230 - 50	230 - 50
Absorción con carga (A)	0,7	0,7
Potencia motor (W)	160	160
Condensador (µF)	10	10
Carrera máx. de arrastre (mm)	265	265
Velocidad de arrastre (m/s)	0,013	0,013
Empuje máx. (N)	3000	3000
Temperatura de funcionamiento (°C)	-30 ÷ +60	-30 ÷ +60
Grado de protección (IP)	54	54
Ciclo de trabajo (%)	75	75
Peso motor (Kg)	7,5	7,5

CUADROS DE MANIOBRAS UTILIZABLES



CITY1	FLEXY2	CITY11
Cuadro de maniobras digital para motores 230V	Cuadro de maniobras analógico para motores 230V	Cuadro de maniobras analógico para motores 230V . Salida para electrocerradura 12V

MOTORES PARA PUERTAS BATIENTES

ACCESORIOS



ACC009

Cartel de advertencia