

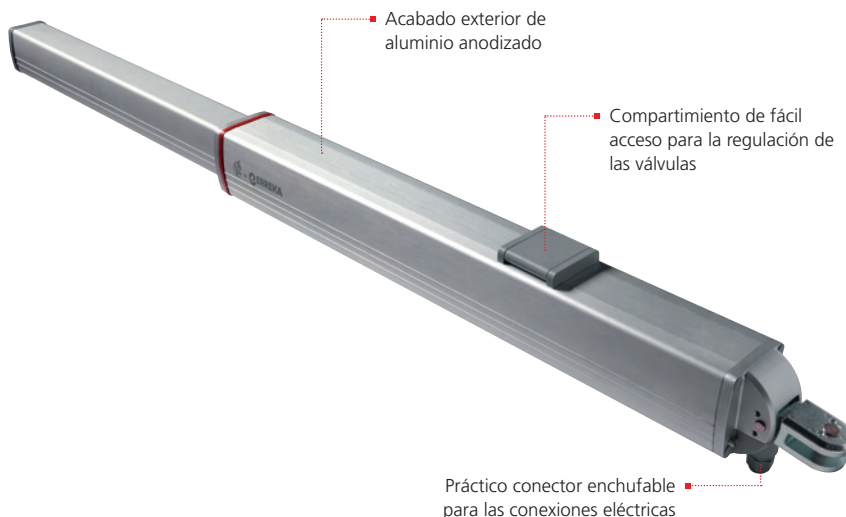


# ursus

## Actuador hidráulico 230V

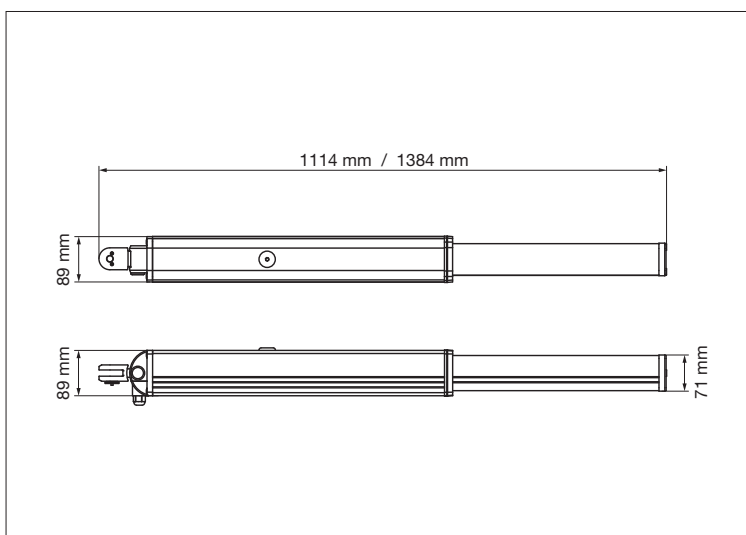
para puertas batientes con hojas hasta 6 m

Disponible en las versiones reversible y irreversible



## ursus PLUS

- Ideal para uso intensivo
- Versión única para hoja derecha e izquierda
- Versión reversible y versión con bloqueo en apertura y cierre
- Dispositivo de amortiguación mecánica en cierre
- Regulación de empuje y tiro mediante válvulas ajustables



## CARACTERÍSTICAS TÉCNICAS

Descripción	230V reversible hojas hasta 4 m - 700 Kg	230V reversible hojas hasta 4 m - 700 Kg amortiguación en cierre	230V irreversible hojas hasta 4 m - 700 Kg amortiguación en cierre	230V reversible hojas hasta 6 m - 700 Kg amortiguación en cierre	230V irreversible hojas hasta 6 m - 700 Kg amortiguación en cierre
<b>MODELO</b>	<b>URSUS-31</b>	<b>URSUS-A31</b>	<b>URSUS-A33</b>	<b>URSUS-A41</b>	<b>URSUS-A43</b>
<b>CÓDIGO</b>	<b>22D002</b>	<b>22D003</b>	<b>22D005</b>	<b>22D004</b>	<b>22D006</b>
Longitud máx. hoja (m)	4	4	4	6	6
Peso máx. hoja (Kg)	700	700	700	700	700
Alimentación (Vac - Hz)	230 - 50	230 - 50	230 - 50	230 - 50	230 - 50
Absorción con carga (A)	1	1	1	1	1
Potencia motor (W)	230	230	230	230	230
Condensador (µF)	10	10	10	10	10
Carrera máx. de arrastre (mm)	265	265	265	400	400
Velocidad de arrastre (m/s)	0,01	0,01	0,01	0,01	0,01
Empuje máx. (N)	7000	7000	7000	7000	7000
Temperatura de funcionamiento (°C)	-30 ÷ +90	-30 ÷ +90	-30 ÷ +90	-30 ÷ +90	-30 ÷ +90
Grado de protección (IP)	65	65	65	65	65
Ciclo de trabajo (%)	100	100	100	100	100
Peso motor (Kg)	9,5	9,5	9,5	11	11

## CUADROS DE MANIOBRAS UTILIZABLES



CITY1	FLEXY2	CITY11
Cuadro de maniobras <b>digital</b> para <b>motores 230V</b>	Cuadro de maniobras <b>analógico</b> para <b>motores 230V</b>	Cuadro de maniobras <b>analógico</b> para <b>motores 230V</b> . Salida para <b>electrocerradura 12V</b>

MOTORES PARA PUERTAS BATIENTES

## ACCESORIOS



### ACC009

Cartel de advertencia